

Technická specifikace

Kód produktu: BLS 80120

Rozměry: 1200x800x138mm

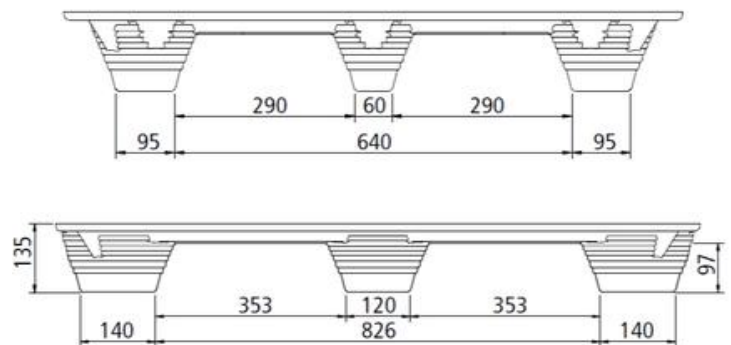
Hmotnost: 14 kg (+/- 0,5 kg tolerance)

Maximální stohování: 50 kusů/EUR paleta (cca 2m)

Statické zatížení: 3000 kg

Dynamické zatížení: 1500 kg

Palety splňují standard ISPM 15



SERVISBAL OBALY s.r.o. | Na Poříčí 661, 518 01 Dobruška | CZ

Provozovatel e-shopu Eobaly.cz a Eobal.sk

+420 499 979 797 | info@servisbal.cz | www.servisbal.cz

IČO: 49811169 | DIČ: CZ49811169

GPS: 50°17'27.93" N, 16°8'50.42"

Eobaly.cz

e-shop firmy SERVISBAL